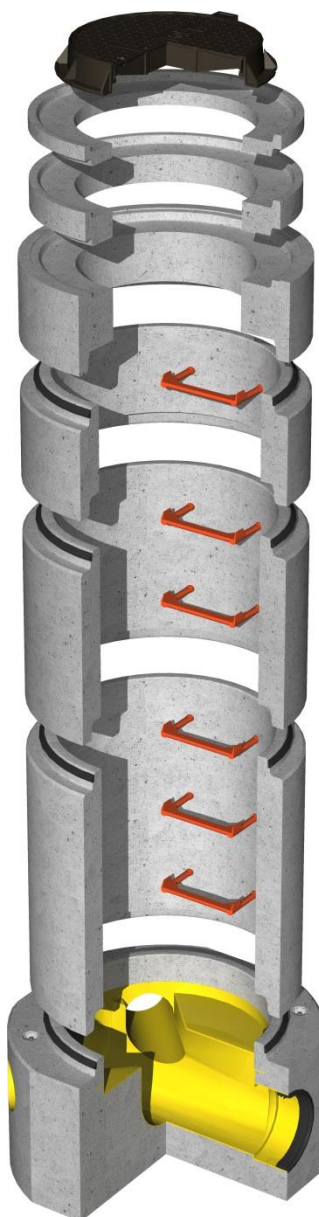


Pozzetto prefabbricato modulare a pianta circolare per fognatura in calcestruzzo armato vibrato, utilizzato per l'accesso e l'aerazione di sistemi di scarico o di fognature per il convogliamento di acque nere, di acque meteoriche e acque superficiali per gravità, composto da: elemento di **fondo** rivestito con **vasca in PE**, provvisto di canale di scorrimento atto a garantire la continuità idraulica e l'assenza di fenomeni di accumulo, compreso di **manicotti** per innesto tubazioni predisposti alle angolazioni necessarie e dotati di **guarnizione di tenuta** a norma; elementi di **sopralzo** di diversa altezza con inseriti i **pioli antiscivolo** a norma; elemento di **copertura** o **riduzione**; eventuali **raggiungi quota**. Acque nere.

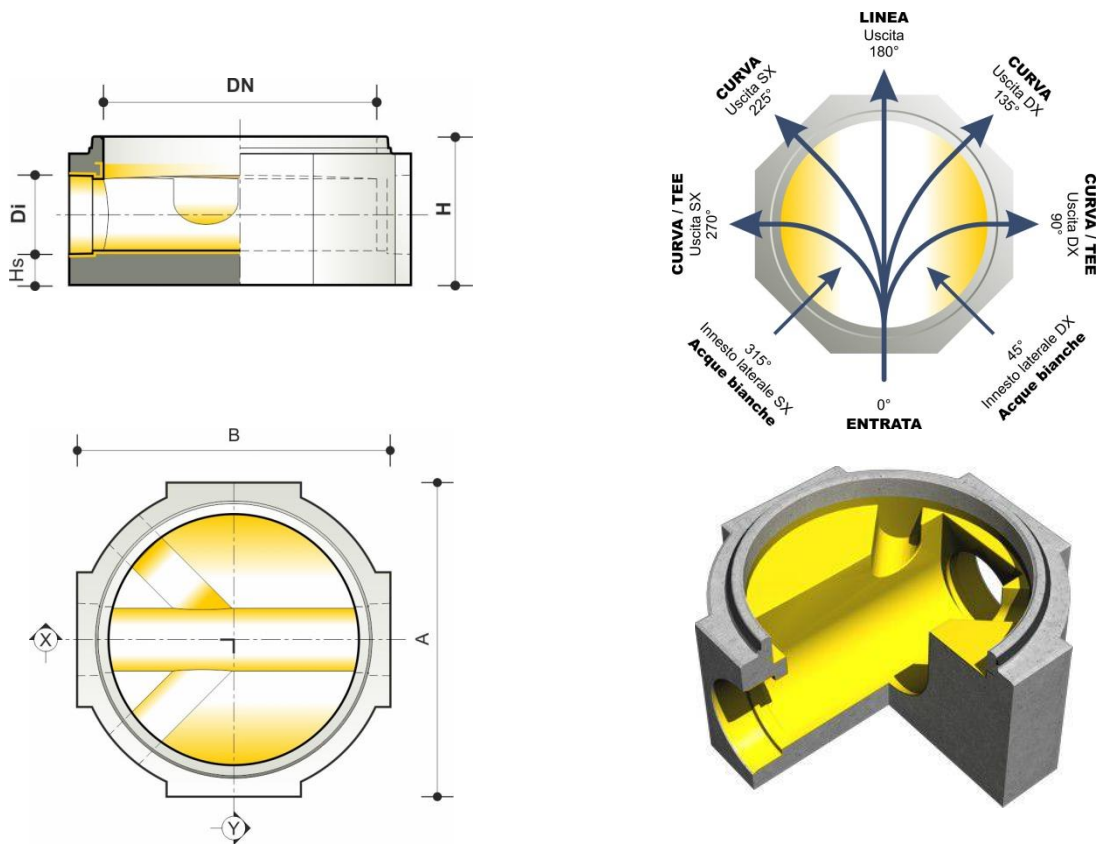
Prodotto presente nel Prezzario Regione Sicilia

CARATTERISTICHE COME DA NORMA UNI EN 1917:2004



Pozzetto prefabbricato per acque nere (immagine indicativa)

DATI TECNICI E DIMENSIONI – *Elemento Fondo*



Prodotto	DN	Di*	A	B	H	Hs	Peso
	mm	mm	mm	mm	mm	mm	kg
Elemento Fondo	800	200	1100	1100	650	150	981
Elemento Fondo	800	250	1100	1100	650	150	981
Elemento Fondo	800	315	1100	1100	650	150	981
Elemento Fondo	800	400	1100	1100	750	150	1073

* Diametri di innesto tubazioni **Di** in mm. Tipologia e diametri nominali effettivi specificati nella tabella fondi

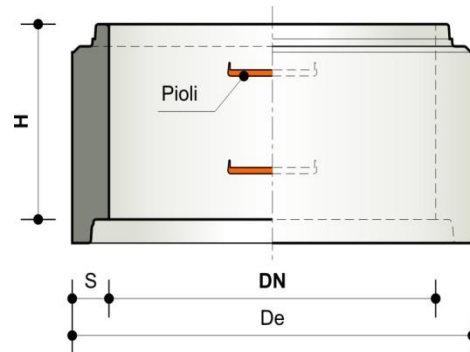
Innesito laterale DX e/o SX per allaccio utenze con tubazioni in PVC 160/200 mm

Verificare in 'tabella fondi' se le curve 135°/225° sono realizzabili

DATI TECNICI E DIMENSIONI – *Tabella Fondi*

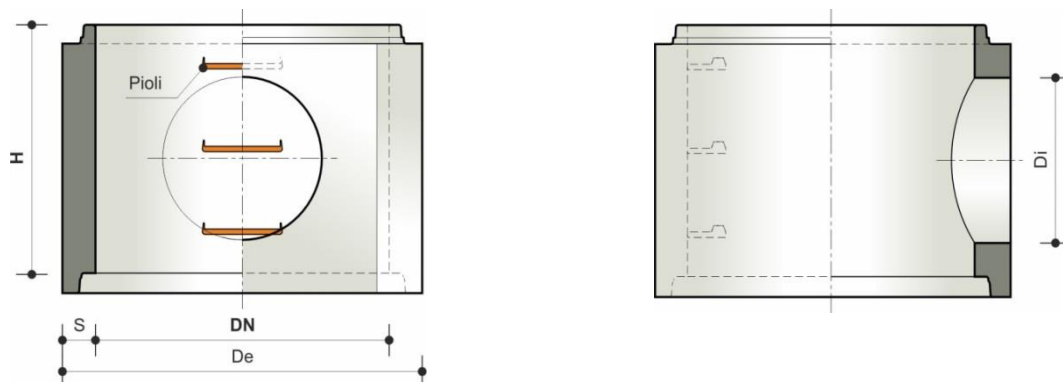
Fondo		Innesto tubazioni			Canale di scorrimento						
		Corrugato	PVC Liscio	CLS	SALTO (partenza)	LINEA	CURVA 90°/ 270°	CURVA 135°/ 225°	TEE	CROCE	Allaccio utenze
DN	H	De	De	DN							
mm	mm	mm	mm	mm							
800	650	200	200	300	•	•	•	•	•	•	•
		250	250		•	•	•	•	•	•	•
		315	315		•	•	•	•	•	•	•
	750	400	400	400	•	•	•		•	•	

DATI TECNICI E DIMENSIONI – *Elemento Sopralzo*



Prodotto	DN	S	De	H	Peso
	mm	mm	mm	mm	kg
Elemento Sopralzo				330	253
Elemento Sopralzo	800	110	1020	660	507
Elemento Sopralzo				990	761

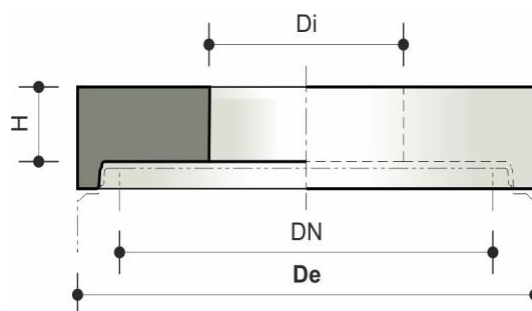
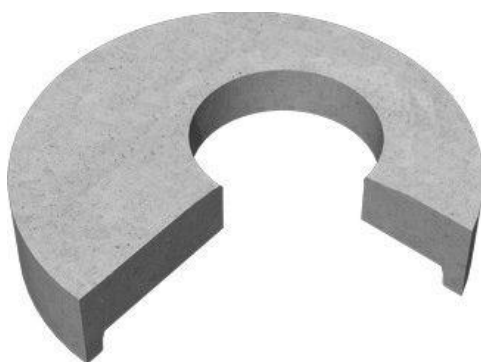
DATI TECNICI E DIMENSIONI – Elemento Sopralzo di Salto



Prodotto	DN mm	S mm	De mm	H mm	Peso kg	Di* mm
Elemento Sopralzo di Salto	800	110	1020	660	507	315
Elemento Sopralzo di Salto				990	761	400

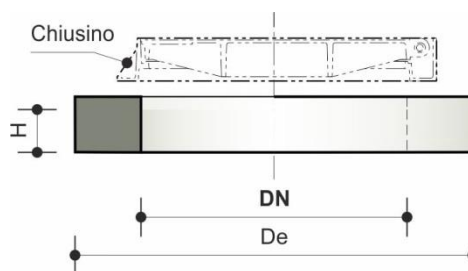
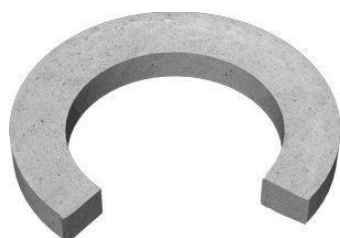
* Diametro massimo **Di** di immissione tubazioni in elementi di Sopralzo di Salto (si intende il diametro esterno)

DATI TECNICI E DIMENSIONI – Elemento Copertura



Prodotto	DN mm	De mm	H mm	Di mm	Peso kg
Elemento Copertura	800	1020	200	625	254

DATI TECNICI E DIMENSIONI – Raggiungi quota



Prodotto	DN mm	De mm	H mm	Peso kg
Elemento Raggiungi Quota	625	850	60 120	40 78

ACCESSORI INCLUSI – Piolo Antiscivolo

Descrizione

Piolo Antiscivolo a norma **UNI EN 13101:2004** in acciaio nervato rivestito in pead.



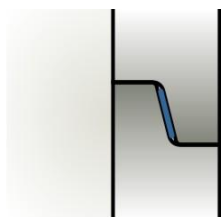
DN	mm	800
Elementi	H mm	Quantità pioli per elemento nr
Sopralzo	330	1
	660	2
	990	3

NB I pioli antiscivolo sono già inseriti

ACCESSORI INCLUSI – Guarnizione di tenuta

Descrizione

Guarnizione di tenuta.



DN	mm	800
Elementi	q.tà per elemento nr	sviluppo mm
Fondo	1	2922
Sopralzo	1	2922

NB Le **guarnizioni** di tenuta sono fornite separatamente e vanno inserite durante il montaggio

ACCESSORI NON INCLUSI – Resina Epossidica

Descrizione

Applicazione resina epossidica antisolfati all'acqua in superfici interne di elementi di **sopralzo** pozzetto (colore indicativo)



L	mm	800
Elementi	H mm	Superficie delle pareti interne mq
	330	0,8
Sopralzo	660	1,7
	990	2,5

CARATTERISTICHE FUNZIONALI*MATERIALI IMPIEGATI*

<i>Cemento</i>	Tipo II/A-LL 42.5 R
<i>Aggregati</i>	Costituiti da elementi non gelivi e non friabili Ghiaia e pietrisco con granulometrie assortite
<i>Acqua</i>	Limpida e non aggressiva Cloruri e solfati in percentuali non dannose
<i>Calcestruzzo</i>	C32/40
<i>Ferro di armatura</i>	Acciaio B450A/C

CARATTERISTICHE PRODOTTO

<i>Tenuta all'acqua</i>	0.5 bar
<i>Tolleranze dimensionali</i>	2%
<i>Copriferro</i>	30 mm
<i>Tipologia incastro</i>	maschio/femmina
<i>Sistema di sollevamento</i>	Elemento fondo: ganci Elemento sopra: fori Elemento copertura: ganci
<i>Guarnizioni tra elementi</i>	1917
<i>Pioli antiscivolo</i>	UNI EN 13101

NORMATIVE DI RIFERIMENTO

<i>Pozzetti e camere di ispezione di calcestruzzo non armato, rinforzato con fibre di acciaio e con armature tradizionali.</i>	UNI EN 1917
<i>Cemento</i>	UNI EN 197-1
<i>Aggregati</i>	UNI EN 12620
<i>Calcestruzzo</i>	UNI EN 206

APPLICAZIONI

Prodotto da interrare in strade urbane assimilabili a ponti di 1° categoria, per l'alloggiamento di apparecchiature di servizio per reti fognarie.

SCARICO DEGLI ELEMENTI IN CANTIERE

Le operazioni di scarico devono essere eseguite nel rispetto delle norme di sicurezza del D. Lgs. n. 81 09/04/2008. Le attrezzature per la movimentazione e lo scarico degli elementi prefabbricati sono di competenza dell'impresa esecutrice delle opere e devono rispettare il piano di sicurezza allegato al progetto. **Le operazioni di scarico dei manufatti dal mezzo non devono provocare urti allo stesso.** Particolare attenzione deve essere rivolta ad evitare il danneggiamento dei particolari di incastro degli elementi (maschio e bicchiere) che sono la parte più delicata dell'elemento in quanto di spessore ridotto; questi particolari sono fondamentali per garantire la stabilità orizzontale dell'opera. I mezzi di sollevamento e movimentazione devono essere adeguati al tipo di elemento da posare verificati dal responsabile di cantiere per quanto riguarda la portata ed il loro stato di efficienza. Tutti i mezzi di sollevamento devono soddisfare le prescrizioni della Direttiva 2006/42 CE (Direttiva macchine). La movimentazione deve avvenire seguendo le indicazioni riportate dal Rapporto Tecnico **UNI CEN/TR 15728:2010 - Progettazione e utilizzo di inserti per sollevamento e movimentazione dei prodotti prefabbricati.** Tutti i manufatti sono dotati di ganci per il sollevamento ai quali saranno fissate catene di lunghezza tale che sia formato un angolo non superiore a 30°. In ogni caso la D.L. deve assicurare che la tipologia di movimentazione utilizzata sia prevista nella relazione di calcolo dell'elemento stesso. Prima della fase di scarico la D.L. deve inoltre verificare che le caratteristiche prestazionali e costruttive del prodotto siano conformi alle specifiche di progetto.

STOCCAGGIO DEGLI ELEMENTI IN CANTIERE

Per lo stoccaggio si individuerà una zona pianeggiante poco lontana dal luogo di utilizzo che presenti le caratteristiche di sottofondo idonee e che non sia soggetta al passaggio di veicoli pesanti che possano in qualche modo danneggiare le strutture. Gli elementi saranno stoccati come forniti dal produttore. Non è prevista la possibilità di sovrapporre più colli.

MOVIMENTAZIONE IN CANTIERE

Il trasferimento dall'aerea di deposito alla zona di posa dovrà essere effettuato con mezzi idonei, la guida deve essere prudente cercando di evitare le asperità del terreno che possano causare sollecitazioni di tipo dinamico sugli elementi.

SCAVO E PREPARAZIONE TRINCEA

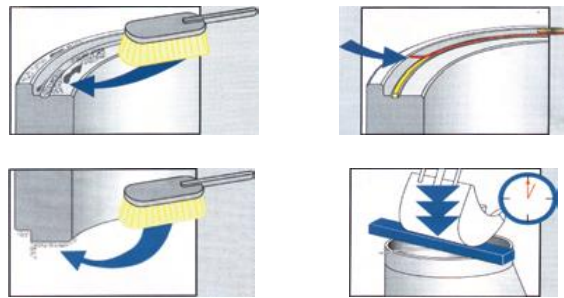
Le operazioni di scavo devono essere eseguite nel rispetto della normativa relativa alla sicurezza sul lavoro D.L. n. 81 del 09/04/2008.

Tutti gli scavi con pareti laterali verticali di profondità uguale o superiore a 1,5 m devono essere muniti di pareti provvisorie di rinfianco opportunamente strutturate o irrigidite e provviste di puntoni di contrasto colleganti le due pareti opposte il tutto adatto per contenere la spinta del terreno. Soltanto nel caso in cui l'inclinazione delle pareti sia tale da garantire la stabilità per aderenza del terreno anche in condizioni meteoriche avverse, si può eseguire lo scavo senza pareti di sostegno. Il materiale di sterro deve essere accumulato lateralmente allo scavo. L'inizio del cumulo deve trovarsi, in ogni caso ad una distanza dai bordi della trincea almeno pari alla metà della profondità dello scavo.

Nel caso si manifesti l'accumulo di acque meteoriche o di altra provenienza sul fondo dello scavo si deve provvedere alla messa in opera di dispositivi di drenaggio. **La larghezza dello scavo deve essere tale da permettere agli operatori di eseguire tutte le operazioni in sicurezza.** In ogni caso deve essere previsto adeguato spazio tra il manufatto e la parete di scavo, in modo che siano assolutamente garantiti il riempimento e la costipazione del materiale da rinterro.

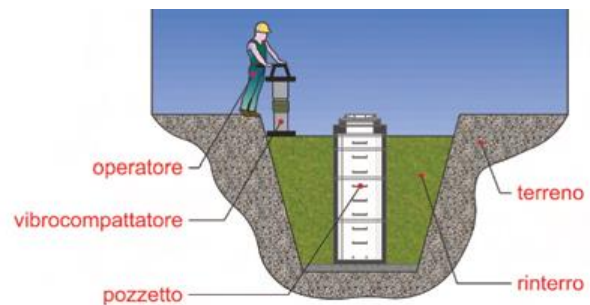
POSA

Sistemazione e livellamento del fondo con materiale idoneo e/o getto di magrone di base con successivo spessore di sabbia. Posa degli elementi di base, sopralzi e copertura interponendo tra questi idonea guarnizione di tenuta. La mancata interposizione comprometterà la tenuta dei giunti e quindi la dichiarazione di prestazione.



RINTERRO

Il rinterro va eseguito con materiale granulare ben compattato per ogni strato di riempimento.



INSTALLAZIONE DEI CHIUSINI DI ISPEZIONE IN GHISA

Per quanto riguarda l'installazione dei chiusini in ghisa si deve fare riferimento alle indicazioni riportate nel rapporto tecnico **UNI/TR 11256:2007-“Guida all'installazione dei dispositivi di coronamento e di chiusura in zone di circolazione pedonale e/o veicolare (chiusini e caditoie)”**. Tali indicazioni sono valide anche per effettuare lavori di ripristino su installazioni già esistenti.

PIANO MANUTENZIONE STRUTTURALE DELL'OPERA

Per il piano di manutenzione strutturale e la periodicità degli interventi si deve fare riferimento al progetto esecutivo dell'opera completa.

In riferimento ai singoli manufatti deve essere eseguito il controllo, tramite ispezione visiva, della superficie interna in modo da accertare:

- assenza di fessure di ampiezza > di 0.3 mm
- assenza di danneggiamenti che possano compromettere l'uso strutturale dell'opera
- assenza di elementi che possano indicare il deterioramento o la corrosione delle armature.

In caso di apertura di fessure che possano compromettere l'integrità della struttura e quindi le caratteristiche prestazionali dell'opera si deve provvedere alla loro chiusura mediante malta cementizia.

CONFORMITA' CE

La presenza del marchio **CE** sul prodotto ne certifica la conformità ai requisiti dell'Unione Europea in materia di sicurezza, salute e tutela ambientale.

La **Marchatura CE** dei prodotti è prevista e prescritta dal Regolamento dei Prodotti da Costruzione (**CPR**), dalle **Norme Armonizzate** di riferimento e dal Regolamento Europeo **305/2011**.

I pesi si intendono teorici, considerando il peso specifico del calcestruzzo di 2450 Kg/mc. Le misure indicate sono approssimative.

Bianco Prefabbricati S.r.l. si riserva di cambiare in qualunque momento i dati sopraesposti senza alcun preavviso.